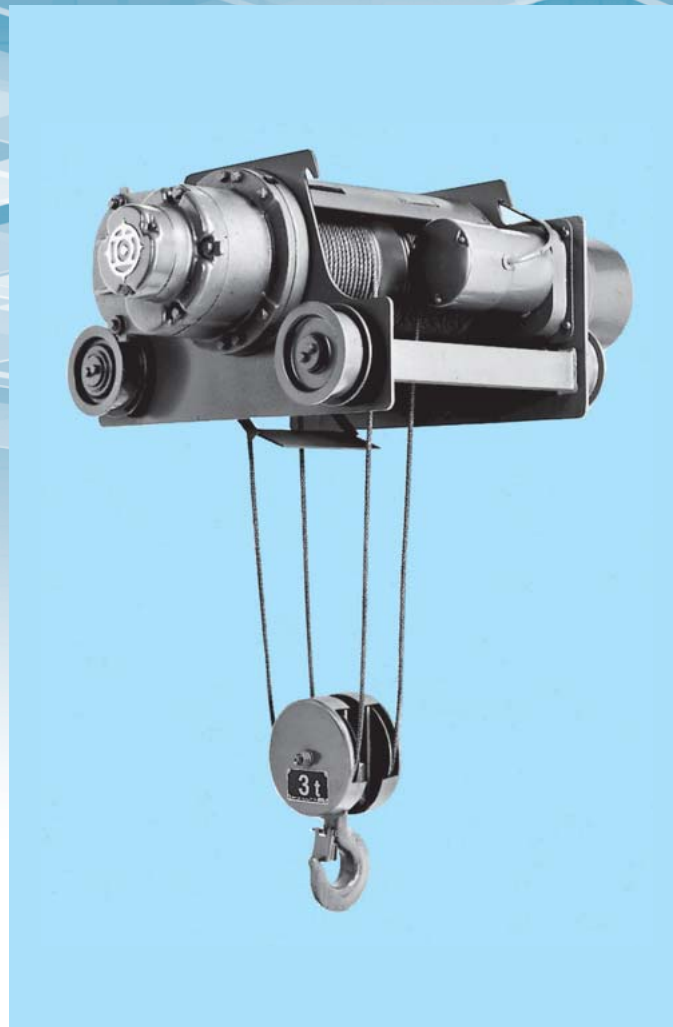


日立ホイス ト ダブルレール形ホイス ト

ダブルレール形ホイス トは、ホイス ト式天井クレーンに適し、自動調芯方式トロリを採用していますので、車輪の浮き上がり現象がなく、蛇行が少なくスムーズな運転ができます。また小形なので建屋が有効に使え、設備費もたいへん経済的です。



仕様表

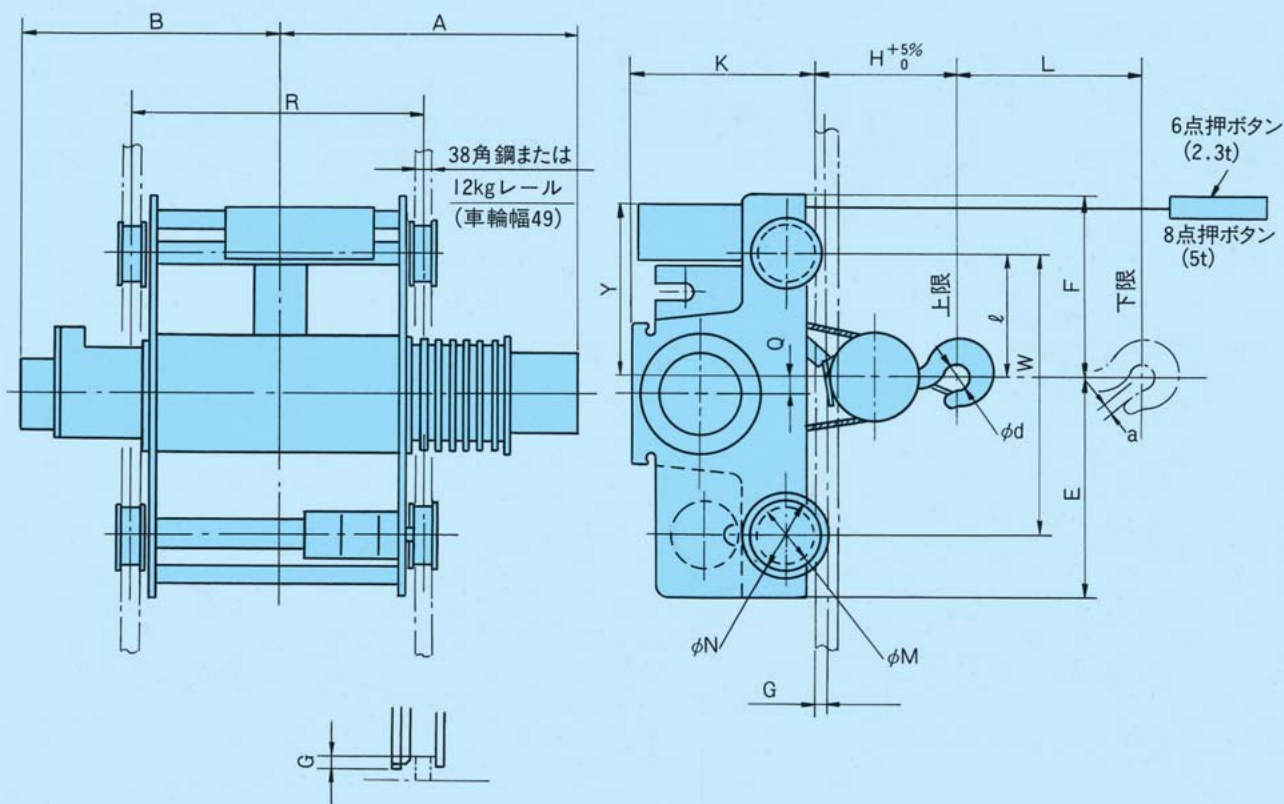
定 格 荷 重 (t)		2	2.8	3	5	7.5	10	15	20	30	
場 程 (m)		12	6および12		8および12				12		
	速 度 (m/s)	50Hz	0.14 (8.4)	0.125 (7.5)		0.112 (6.7)	0.10 (6.0)	0.083 (5.0)	0.083 (5.0)	0.07 (4.2)	0.047 (2.8)
巻 上	モーター (kW)	60Hz	0.167 (10)	0.15 (9.0)		0.133 (8.0)	0.12 (7.2)	0.10 (6.0)	0.10 (6.0)	0.083 (5.0)	0.055 (3.3)
		50Hz	2.9	4.0	4.2	5.9	7.9	8.8	6.7×2台	7.5×2台	7.5×2台
	極 数	60Hz	3.5	4.8	5.0	7.0	9.5	10.5	8.0×2台	9.0×2台	9.0×2台
	定 格 電 流 (A)	50Hz	4.8	20	21	28.5	42	45	35×2	38×2	37×2
	60Hz (200/220V)	18/17	21/20	22/21	31/29.5	43/41	48/44	36/35×2	40/39×2	40/37×2	
横 行	速 度 (m/s)	50Hz	0.35 (21)		0.233 (14)				0.233 (14)		
		60Hz	0.417 (25)		0.283 (17)				0.283 (17)		
	モーター (kW)	50Hz	0.30	0.45	0.45	0.45	0.45×2台	0.45×2台	0.45×2台	0.45×2台	0.70×2台
		60Hz	0.36	0.55	0.55	0.55	0.55×2台	0.55×2台	0.55×2台	0.55×2台	0.84×2台
極 数		4				4					
定 格 電 流 (A)	50Hz	2.0	2.7	2.7	2.9	2.7×2	2.7×2	2.7×2	2.7×2	3.0×2	
	60Hz (200/220V)	1.6/1.8	2.0/2.3	2.0/2.3	2.2/2.4	2.0/2.3×2	2.0/2.3×2	2.0/2.3×2	2.0/2.3×2	2.3/2.5×2	
ワイヤロープ 構 成	掛 数	4本									
	直 径 (mm)	φ8	φ10		φ12.5	φ14	φ16	φ20	φ22.4	φ20	
反 復 定 格 操 作 方 式	復 定 格	40%ED、400回/h						40%ED、250回/h			
	操 作 方 式	床 上 押 ボ タ ン 操 作 (6 点)				床 上 押 ボ タ ン 操 作 (8 点)					
電 源		三 相 200V 50/60Hz、220V 60Hz									

(注) 巻上、横行速度の()内は、m/min換算値を示します。

ダブルレール形

寸法図・寸法表

2、2.8、3、5t



単位：mm

形 式	2HD-T _{5t}	2.8D-T _{5t}	2.8HD-T _{5t}	3D-T _{5t}	3HD-T _{5t}	5D-T _{5t}	5HD-T _{5t}	
ホ イ ス ト 形 式	2HD ₅	2.8D ₅	2.8HD ₅	3D ₅	3HD ₅	5D ₅	5HD ₅	
ト ロ リ 形 式	2DT ₅	3DT ₅	3DT ₅	3DT ₅	3DT ₅	5DT ₅	5DT ₅	
定 格 荷 重 (t)	2	2.8		3		5		
概 略 寸 法 (mm)	L	12,000	6,000	12,000	6,000	12,000	8,000	12,000
	H	310	360		360		560	
	K	430	480		480		500	
	R	900	650	950	650	950	900	1,150
	F	455	430		430		530	
	E	425	450		450		550	
	W	650	650		650		850	
	Y	410	425		425		480	
	A	835	755	915	755	915	845	955
	B	675	570	730	570	730	690	800
	φd	56	71		71		90	
	Q	40	51		51		55	
	φM	160	160		160		160	
	φN	190	190		190		190	
G	26	26		26		26		
l	350	325		325		425		
a	36	42		42		58		
使 用 レ ー ル	38角鋼または12kgレール							
車 輪 幅 (mm)	49							
概 略 質 量 (kg)	380	420	490	420	490	680	750	

(注) つり上げ荷重は、上記の定格荷重にP.30に記載のロードブロック質量を加えてください。